

Nome: \_\_\_\_\_



**06 – ANALISTA DE TI  
PROVA 01**

**PROVA ESCRITA OBJETIVA  
CADERNO DE QUESTÕES**

**Leia atentamente as instruções abaixo e aguarde a autorização para abertura deste caderno de questões.**

1. **Confira o seu CADERNO DE QUESTÕES nos primeiros 30 minutos de prova.** Caso haja algum erro de impressão, ausência de questão, dentre outros, a prova poderá ser substituída nesse intervalo de tempo.
2. Assine seu nome no espaço próprio do CARTÃO-RESPOSTA, utilizando caneta esferográfica de tinta azul ou preta. A não assinatura incide na DESCLASSIFICAÇÃO DO CANDIDATO.
3. Para cada uma das questões objetivas, são apresentadas 4 opções identificadas com as letras A, B, C, D. Você deve assinalar apenas uma opção em cada questão, caso contrário, ela será nula.
4. Não dobre, não amasse nem manche o CARTÃO-RESPOSTA. Ele NÃO poderá ser substituído.
5. O tempo disponível para esta prova **será de 4h.**
6. Reserve os 30 minutos finais para marcar seu CARTÃO-RESPOSTA. Os rascunhos e as marcações assinaladas no CADERNO DE QUESTÕES não serão considerados na avaliação.
7. Quando terminar a prova, entregue-a ao fiscal SEM FALTAR NENHUMA PÁGINA OU PARTE DELA, juntamente com o CARTÃO-RESPOSTA. Em seguida, assine a LISTA DE PRESENÇA. Caso o CADERNO DE QUESTÕES E/OU o CARTÃO-RESPOSTA estejam rasgados ou incompletos, o candidato será eliminado.
8. Você somente poderá deixar o local de prova depois de decorrida uma hora do início da aplicação das provas.
9. Você também será excluído do certame caso:
  - a) Utilize, durante a realização da prova, máquinas e/ou relógios de calcular, bem como rádios, gravadores, fones de ouvido, telefones celulares ou fontes de consulta de qualquer espécie.
  - b) Ausente-se da sala em que realiza a prova levando consigo o CADERNO DE QUESTÕES e/ou CARTÃO-RESPOSTA, antes do prazo estabelecido.
  - c) Deixe de assinalar corretamente o campo no CARTÃO-RESPOSTA.
  - d) Seja um dos três últimos candidatos e deixe o local de prova sem acompanhar o fiscal à coordenação.

**GABARITO**

|    |    |    |    |    |    |    |    |    |    |
|----|----|----|----|----|----|----|----|----|----|
| 01 | 02 | 03 | 04 | 05 | 06 | 07 | 08 | 09 | 10 |
|    |    |    |    |    |    |    |    |    |    |
| 11 | 12 | 13 | 14 | 15 | 16 | 17 | 18 | 19 | 20 |
|    |    |    |    |    |    |    |    |    |    |
| 21 | 22 | 23 | 24 | 25 | 26 | 27 | 28 | 29 | 30 |
|    |    |    |    |    |    |    |    |    |    |
| 31 | 32 | 33 | 34 | 35 | 36 | 37 | 38 | 39 | 40 |
|    |    |    |    |    |    |    |    |    |    |
| 41 | 42 | 43 | 44 | 45 | 46 | 47 | 48 | 49 | 50 |
|    |    |    |    |    |    |    |    |    |    |

**06 - ANALISTA DE TI – PROVA 01**

**CONHECIMENTOS GERAIS**

**Texto**

A Guiné Equatorial confirmou o seu primeiro surto de febre hemorrágica de Marburg, doença causada pelo vírus de Marburg. Segundo a Organização Mundial de Saúde (OMS), até aquela data foram contabilizadas nove mortes mais 16 casos suspeitos com sintomas como febre, fadiga e vômito com sangue e diarreia.

Autoridades de saúde do país enviaram amostras ao laboratório de referência do Instituto Pasteur no Senegal, com ajuda da OMS, para determinar a origem do surto. Das oito amostras testadas, uma deu positivo para o vírus.

Segundo a OMS, há várias investigações em andamento. Existem equipes nos distritos afetados para rastrear contatos, isolar e fornecer assistência médica às pessoas que apresentam sintomas da doença. A organização, em colaboração com forças nacionais da Guiné Equatorial, também colocou esforços para montar rapidamente uma resposta de emergência e controle do surto.

A doença causada pelo vírus de Marburg é rara, porém mortal. Ela tem taxa de letalidade de até 88%, mas com os cuidados adequados ao paciente, pode cair para até 24%. Em comparação, a taxa do Sars-CoV-2, o vírus da Covid-19, chegou a 14% no auge da pandemia. A do vírus do Ebola, que já variou de 25% a 90%, hoje tem média de 50%.

Isso torna o vírus de Marburg um dos mais letais do mundo. Capaz de atingir humanos e outros primatas, ele pertence à família Filoviridae, a mesma do vírus do Ebola – e causa sintomas similares: a doença começa abruptamente, com febre alta, dor de cabeça e mal-estar intensos. Dentro de sete dias, muitos pacientes já desenvolvem sintomas hemorrágicos graves.

O vírus é altamente infeccioso, e pode ser transmitido às pessoas por morcegos que se alimentam de frutas, ou se espalhar entre os humanos por meio do contato direto com fluidos corporais, superfícies e materiais infectados.

O intervalo da infecção até o início dos sintomas, chamado de período de incubação, varia de 2 a 21 dias. Além dos sintomas já citados, dores musculares também são uma característica comum. Diarreia intensa, dor abdominal e cólicas, náuseas e vômitos podem começar no terceiro dia.

Muitos pacientes desenvolvem quadros hemorrágicos graves entre o quinto e o sétimo dia – casos fatais costumam apresentar sangramento generalizado. O sangue fresco no vômito e nas fezes costuma ser acompanhado de sangramento nasal, gengival e vaginal.

Em casos fatais, a morte ocorre mais frequentemente entre 8 e 9 dias após o início dos sintomas, geralmente precedida por intensa perda de sangue.

O nome Marburg é em referência à cidade em que foi identificado um dos primeiros surtos da doença. Em 1967, grandes surtos simultâneos atingiram três cidade: Belgrado (Sérvia), Frankfurt (Alemanha) e, a pouco menos de 100 quilômetros ao norte dali, a também alemã Marburg.

O problema começou quando trabalhadores de laboratório foram expostos a macacos infectados trazidos de Uganda. Os pesquisadores passaram a doença para médicos e familiares, resultando em 31 pessoas infectadas e sete mortes.

Apesar do início na Europa, a maioria dos casos ao longo dos anos se restringiu à África. Há relatos de surtos e casos esporádicos em Angola, República Democrática do Congo, Quênia, África do Sul e em Uganda – neste último, em 2008, houve registro de dois casos independentes de viajantes que visitaram uma caverna habitada por colônias de morcegos.

O mais indicado é tomar cuidado com áreas de morcegos frugívoros. Durante pesquisas ou visitas turísticas em minas ou cavernas habitadas por morcegos do tipo, as pessoas devem usar luvas e outras roupas de proteção adequadas. Detalhe: a espécie de morcego atribuída à propagação do vírus, a *Rousettus aegyptiacus*, só é encontrada na África e em algumas partes da Ásia.

Outra medida importante é reduzir o risco de transmissão entre pessoas via fluidos corporais. É melhor evitar contato físico próximo com pacientes suspeitos, e luvas e equipamentos de proteção individual devem ser usados ao cuidar de doentes em casa. Além de, é claro, sempre lavar as mãos.

É pouco provável que o surto da Guiné Equatorial se torne uma pandemia tão disseminada quanto a da Covid-19. Os sintomas do vírus de Malburg aparecem em poucos dias e, rapidamente, levam o paciente a um quadro grave (e um possível óbito). Dessa forma, não dá tempo para que ele se espalhe e infecte muitas pessoas, como fez o Sars-CoV-2 (e como faz o vírus da gripe, que tem uma taxa de letalidade baixa e se dissemina rapidinho).

Mesmo assim, é bom ficar alerta – afinal, viajantes podem levar o vírus para outros países – e acompanhar a resposta à doença, que, até agora, tem sido positiva.

“Graças à ação rápida e decisiva das autoridades da Guiné Equatorial na confirmação da doença, a resposta de emergência pôde atingir todo o vapor rapidamente para salvarmos vidas e determos o vírus o mais rápido possível”, afirma o Dr. Matshidiso Moeti, diretor regional da OMS na África.

CAPARROZ, Leo. O que é o Vírus de Marburg que teve surto confirmado pela OMS. Disponível em: <<https://super.abril.com.br/saude/o-que-e-o-virus-de-marburg-que-teve-surto-confirmado-pela-oms/>>. Último acesso em 18 fev. 2023. (Adaptado)

### Questão 01

Assinale a alternativa que classifica CORRETAMENTE o gênero textual a que pertence o texto acima.

- a) Artigo de divulgação científica.
- b) Artigo de opinião.
- c) Anúncio.
- d) Ofício.

### Questão 02

A palavra ‘surto’ pode ser empregada não somente como substantivo, referente à doença local que se dissemina rapidamente, mas também como verbo no presente do indicativo na primeira pessoa do singular do verbo ‘surtar’.

A esse fenômeno linguístico dá-se o nome de:

- a) Paronímia.
- b) Sinonímia.
- c) Polissemia.
- d) Homonímia.

### Questão 03

Assinale a alternativa que apresenta palavras com diferentes maneiras de se grafar o mesmo fonema.

- a) ‘vírus’, ‘Ásia’, ‘registro’.
- b) ‘Alemanha’, ‘problema’, ‘Equatorial’.
- c) ‘taxa’, ‘faixa’, ‘texto’.
- d) ‘expostos’, ‘proteção’, ‘sintomas’.

### Questão 04

A grafia de todas as palavras do seguinte comentário sobre o texto está CORRETA:

- a) O autor destaca a importância das medidas de prevenção para evitar a propagação da doença, incluindo evitar o contato com morcegos frugívoros e pacientes infectados, usar equipamentos de proteção individual e lavar as mãos regularmente. É improvável que o surto de Marburg se torne uma pandemia tão disseminada quanto a COVID-19, mas enfatiza a necessidade de vigilância e ação rápida para controlar a doença.
- b) Foram descritos o vírus de Marburg, seus sintomas, transmissão e letalidade, bem como a relevância das medidas de prevenção e controle do surto. Adicionalmente, foi mencionado que, embora a doença seja grave, é improvável que o surto alcance níveis de pandemia semelhantes aos da Covid-19.
- c) O patógeno é altamente contagioso e pode ser transmitido aos seres humanos por meio da ingestão de frutas por morcegos infectados ou pelo contato direto com fluidos corporais, superfícies e objetos contaminados. O período de latência, que é o intervalo entre a infecção e o início dos sintomas, pode variar de 2 a 21 dias.
- d) O microorganismo é altamente contagioso e pode ser disseminado aos indivíduos por meio de quirópteros que se alimentam de frutas, ou se propagar entre as pessoas através do contato direto com fluidos corporais, superfícies e objetos contaminados.

**Questão 05**

Em “a espécie de morcego atribuída à propagação do vírus, a *Rousettus aegyptiacus*, só é encontrada na África e em algumas partes da Ásia”, o termo grifado na oração exerce a seguinte função sintática:

- a) Complemento nominal.
- b) Sujeito.
- c) Objeto indireto.
- d) Adjunto adverbial.

**Questão 06**

Das seguintes orações: “Segundo a OMS, há várias investigações em andamento”, “Existem equipes nos distritos afetados” e “O vírus é altamente infeccioso”, o sujeito se classifica, respectivamente, como:

- a) Simples, inexistente, simples.
- b) Inexistente, simples, simples.
- c) Composto, composto, oculto.
- d) Inexistente, composto, simples.

**Questão 07**

Assinale a alternativa em que o termo destacado funciona sintaticamente como predicativo do sujeito.

- a) “O problema começou quando trabalhadores de laboratório foram expostos a macacos infectados trazidos de Uganda”.
- b) “Mesmo assim, é bom ficar alerta”.
- c) “O nome Marburg é em referência à cidade em que foi identificado um dos primeiros surtos da doença”.
- d) “A doença causada pelo vírus de Marburg é rara”.

**Questão 08**

No período “É pouco provável que o surto da Guiné Equatorial se torne uma pandemia tão disseminada quanto a da Covid-19”, a oração em destaque é:

- a) Subordinada substantiva predicativa.
- b) Subordinada adjetiva restritiva.
- c) Subordinada substantiva subjetiva.
- d) Subordinada adverbial comparativa.

**Questão 09**

Assinale a alternativa que reescreve CORRETAMENTE sem prejuízo semântico o seguinte trecho: “a doença começa abruptamente, com febre alta, dor de cabeça e mal-estar intensos”.

- a) A doença surge repentinamente, com febre alta, forte dor de cabeça e mal-estar.

- b) Com febre alta, intensa dor de cabeça e mal-estar, a doença surge lentamente.
- c) O adoecimento inicia de forma inesperada com febre, dor de cabeça e mal-estar.
- d) De repente, a doença começa com febre, dor de cabeça e mal-estar moderado.

**Questão 10**

Assinale a alternativa que apresenta CORRETAMENTE o uso da crase.

- a) O governo chegou à comprar centenas de milhares de vacinas.
- b) É uma enfermidade igual à outra.
- c) Os pesquisadores chegaram à uma conclusão.
- d) A pesquisa à que o cientista se referiu é semelhante ao estudo da Covid-19.

**Questão 11**

Assinale a alternativa que NÃO está conforme os dizeres de nossa Constituição Federal de 1988 acerca da administração pública.

- a) Os acréscimos pecuniários percebidos por servidor público não serão computados nem acumulados para fins de concessão de acréscimos ulteriores.
- b) Durante o prazo improrrogável previsto no edital de convocação, aquele aprovado em concurso público de provas ou de provas e títulos será convocado com prioridade sobre novos concursados para assumir cargo ou emprego, na carreira.
- c) É garantido ao servidor público civil o direito à livre associação sindical.
- d) É permitida a vinculação ou equiparação de quaisquer espécies remuneratórias para o efeito de remuneração de pessoal do serviço público.

**Questão 12**

Quanto aos ditames de nossa Constituição Federal de 1988 sobre a acumulação de cargos públicos, assinale a alternativa CORRETA.

- a) A proibição de acumular cargos abrange as subsidiárias das sociedades de economia mista.
- b) A proibição de acumular cargos não se estende a empregos e funções.
- c) É vedada a acumulação remunerada de cargos públicos, mesmo quando houver compatibilidade de horários.
- d) Não se admite a acumulação de um cargo de professor com outro técnico.



**Questão 13**

Conforme o texto da Lei n.º 8.429/1992 (Lei da Improbidade Administrativa), assinale a alternativa CORRETA.

- a) O inquérito civil para apuração do ato de improbidade será concluído no prazo, improrrogável, de 365 (trezentos e sessenta e cinco) dias corridos.
- b) As sanções eventualmente aplicadas em outras esferas não poderão ser compensadas com as sanções aplicadas nos termos da Lei de Improbidade Administrativa.
- c) A presunção de veracidade dos fatos alegados pelo autor, em caso de revelia, aplica-se na ação de improbidade administrativa.
- d) A sanção de suspensão de direitos políticos observará o limite máximo de 20 (vinte) anos.

**Questão 14**

No que tange ao disposto em nossa vigente Constituição Federal acerca dos direitos sociais, assinale a alternativa CORRETA.

- a) É assegurada a participação dos trabalhadores e empregadores nos colegiados dos órgãos públicos em que seus interesses profissionais ou previdenciários sejam objeto de discussão e deliberação.
- b) É vedada a dispensa do empregado sindicalizado a partir do registro da candidatura a cargo de direção ou representação sindical e, se eleito, ainda que suplente, até dois anos após o final do mandato, salvo se cometer falta grave nos termos da lei.
- c) É assegurado o direito de greve, competindo ao Poder Público decidir sobre a oportunidade de exercê-lo e sobre os interesses que devam por meio dele defender.
- d) Nas empresas de mais de cem empregados, é assegurada a eleição de um representante destes com a finalidade exclusiva de promover-lhes o entendimento direto com os empregadores.

**Questão 15**

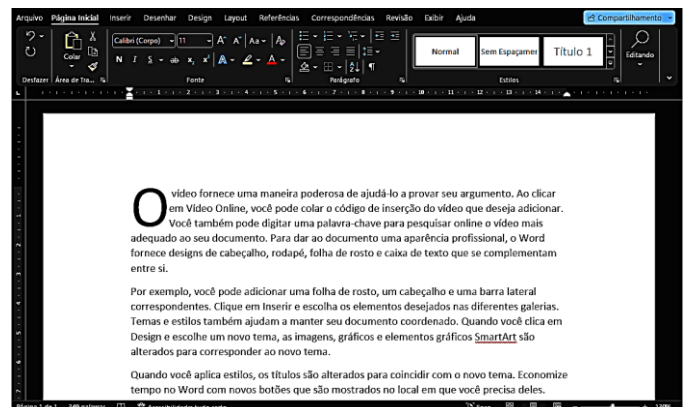
Conforme o texto de nossa Constituição Federal de 1988, serão considerados brasileiros natos:

- a) Os nascidos na República Federativa do Brasil, ainda que de pais estrangeiros, mesmo que estes estejam a serviço de seu país.

- b) Os nascidos no estrangeiro, de pai brasileiro ou mãe brasileira, desde que qualquer deles esteja a serviço da República Federativa do Brasil.
- c) Os nascidos no exterior de pai brasileiro ou de mãe brasileira, desde que registrados em repartição estrangeira competente.
- d) Os nascidos no estrangeiro de pai brasileiro ou de mãe brasileira, ainda que não venham a residir na República Federativa do Brasil, mas optem, em qualquer tempo, depois de atingida a maioridade, pela nacionalidade brasileira.

**Questão 16**

Nos ambientes organizacionais é comum o emprego de ferramentas de produtividade, como o Microsoft Word, a partir da oferta de diversos recursos que possibilitam a construção de documentos profissionais eficientemente. Considere um usuário que está trabalhando em um documento numa versão recente do Microsoft Word em Português e deseja aplicar o seguinte efeito na letra “O” no início do parágrafo, conforme a ilustração a seguir:



Assinale a alternativa que descreve o nome deste recurso disponível na aba “Inserir” do Microsoft Word.

- a) Partes Rápidas.
- b) Letra Capitular.
- c) Meus Suplementos.
- d) Referência Cruzada.

**Questão 17**

Nos dias atuais, navegadores como Microsoft Edge, Google Chrome e Mozilla Firefox possuem papel crítico no dia a dia dos usuários da Internet, pois são aplicativos que carregam e exibem as diversas páginas da Internet. Uma funcionalidade interessante desses navegadores é a criação de novas abas, visando abrir novas páginas em uma única janela do navegador. Assinale a alternativa que indica qual dos

atalhos abaixo permite ao usuário, no Edge, Chrome e Firefox, criar uma nova aba em uma janela do navegador.

- a) Ctrl + N
- b) Ctrl + T
- c) Ctrl + W
- d) Ctrl + Shift + N

### Questão 18

Nos ambientes organizacionais é comum o emprego de ferramentas de produtividade, como o Microsoft Word, a partir da oferta de diversos recursos que possibilitam a construção de documentos profissionais eficientemente. Considere um usuário que está trabalhando em um documento no Microsoft Word em Português e decide inserir os números das linhas no documento, reiniciando essa numeração a cada nova página. Neste contexto, assinale a alternativa que descreve o nome da aba/guia do Microsoft Word que possui o recurso descrito.

- a) Exibir.
- b) Inserir.
- c) Design.
- d) Layout.

### Questão 19

Um prédio de 30 metros de altura é iluminado por um poste de luz que está a 30 metros de distância da base do prédio. Assinale a alternativa que indica qual é o ângulo de elevação da luz em relação ao topo do prédio.

- a) 48,6 graus.
- b) 45 graus.
- c) 52 graus.
- d) 30 graus.

### Questão 20

Assinale a alternativa que indica o comprimento da hipotenusa, em um triângulo retângulo, em que a tangente de um dos ângulos é 1,05 e a soma dos comprimentos dos catetos é 41.

- a) 27.
- b) 28.
- c) 29.
- d) 30.

## CONHECIMENTOS ESPECÍFICOS

### Questão 21

Durante uma manutenção em uma estação de trabalho com *Ubuntu Linux*, um usuário realizou o comando *ifconfig* para verificar as informações do adaptador de rede do computador. O comando retornou as informações abaixo:

```
eth0:  
flags=4163<UP,BROADCAST,RUNNING,MULTICAST> mtu 1500  
inet 172.30.109.102 netmask 255.255.240.0  
broadcast 172.30.111.255  
inet6 fe80::215:5dff:fe8a:c52f prefixlen 64 scopeid  
0x20<link>  
ether 00:15:5d:8a:c5:2f txqueuelen 1000 (Ethernet)  
RX packets 223 bytes 225203 (225.2 KB)  
RX errors 0 dropped 0 overruns 0 frame 0  
TX packets 89 bytes 6182 (6.1 KB)  
TX errors 0 dropped 0 overruns 0 carrier 0  
collisions 0
```

Considerando o resultado apresentado pelo comando *ifconfig*, assinale a alternativa que apresenta o último endereço IP utilizável da rede a qual esse computador encontra-se conectado.

- a) 172.30.109.102
- b) 172.30.109.254
- c) 172.30.111.128
- d) 172.30.111.254

### Questão 22

Nos dias atuais, é comum a realização de conexões remotas do usuário com instâncias virtuais em execução dentro de serviços na nuvem, para a realização de operações diversas. Considere um usuário, conectado à internet com o endereço IP 40.5.2.179, que possui um arquivo *chave.pem* para utilizar como arquivo de chave de identidade no acesso a uma instância da AWS EC2 com Linux Ubuntu de IP 4.10.8.120 como usuário "root" via SSH. Assinale a alternativa que apresenta o comando SSH CORRETO para efetuar a conexão.

- a) `ssh -i acesso.pem 4.10.8.120@root`
- b) `ssh -i acesso.pem root@4.10.8.120`
- c) `ssh -i acesso.pem 40.5.2.179@root`
- d) `ssh -i acesso.pem root@40.5.2.179`

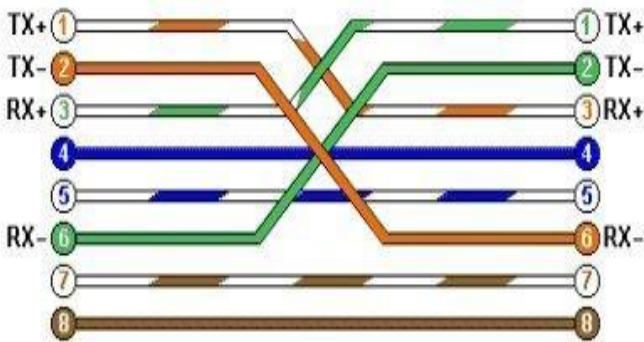
**Questão 23**

Nas redes de computadores, os protocolos que constituem o conjunto TCP/IP permitem aos dispositivos computacionais se comunicarem por diferentes hardwares e softwares, estruturando sua arquitetura em 4 (quatro) camadas. Uma dessas camadas caracteriza-se por fornecer funções necessárias para a execução de ações relacionadas à confiabilidade e integridade dos dados por meio de funções como o controle de fluxo, controle de erro, sequenciação e multiplexação de mensagens, tendo o UDP e o TCP como exemplos de protocolos dessa camada. Assinale a alternativa que apresenta o nome dessa camada do protocolo TCP/IP.

- a) Enlace.
- b) Internet.
- c) Aplicação.
- d) Transporte.

**Questão 24**

Considere a ilustração a seguir, que apresenta uma configuração válida para cabos de rede Cat5/Cat6.

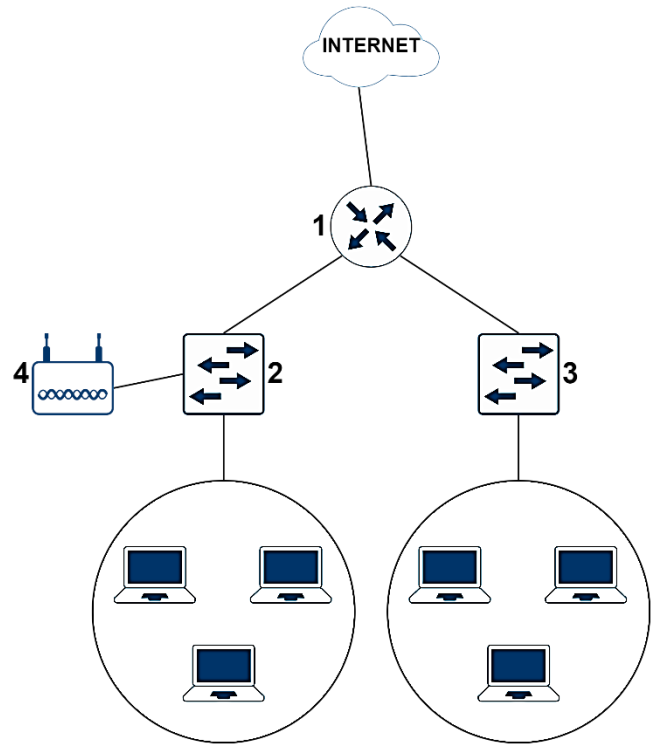


Diante do exposto, assinale a alternativa que traz o nome desta configuração de cabo e um exemplo de aplicação prática.

- a) Cabo Direto, PC para PC.
- b) Cabo *Crossover*, PC para Roteador.
- c) Cabo *Crossover*, PC para Computador.
- d) Cabo Direto, Computador para Computador.

**Questão 25**

Considere a ilustração a seguir, que apresenta o diagrama de uma rede de computadores em uma organização.



Um dos equipamentos apresentados neste diagrama possui como principal característica o encaminhamento dos pacotes de dados entre redes de computadores, criando um conjunto de redes de sobreposição, direcionando assim pacotes entre diferentes redes. Assinale a alternativa que apresenta o(s) número(s) que representa(m), na ilustração, este equipamento.

- a) 1.
- b) 2.
- c) 3.
- d) 4.

**Questão 26**

O Control Objectives for Information and Related Technology (COBIT), em sua versão 5, se propõe oferecer uma estrutura abrangente que ajuda as organizações a atingirem suas metas e entregarem valor com estratégias eficazes de governança e gerenciamento de TI. Para isso, ela promove a governança e a gestão de tecnologia da informação nas organizações baseado em 5 (cinco) princípios básicos. Assinale a alternativa que traz um desses princípios propostos pelo COBIT 5.

- a) Distinguir a Governança da Gestão.
- b) Cobrir de ponta a ponta o departamento de TICs.
- c) Atender às necessidades dos usuários dos sistemas de TICs.
- d) Aplicar diversas frameworks que interoperam entre si.

**Questão 27**

A Biblioteca de Infraestrutura de Tecnologia da Informação (Information Technology Infrastructure Library, ITIL), atualmente em sua versão 4, é uma plataforma de gerenciamento de serviços de TI, composta por uma série de boas práticas que auxiliam a gestão dos serviços ofertados pela área de tecnologia. Uma importante definição na ITILv4, é sobre o termo “serviço”. Assinale a alternativa que traz a definição para “serviço” na ITILv4.

- a) Um meio que possibilita a qualquer elemento/componente auxilia a organização a realizar os seus objetivos corporativos.
- b) Um meio de entregar valor aos clientes, facilitando os resultados que os clientes desejam alcançar sem a propriedade de custos e riscos específicos.
- c) Um meio de traduzir os objetivos corporativos de alto nível em objetivos de TI específicos e gerenciáveis, mapeando-os em práticas e processos específicos.
- d) Um meio de permitir a cocriação de valor, facilitando os resultados que os clientes desejam alcançar, sem que o cliente tenha que gerenciar custos e riscos específicos.

**Questão 28**

Em sua versão 4, a Information Technology Infrastructure Library (ITIL), traz 7 (sete) princípios orientadores que devem ser observados pelo profissional que utiliza essa importante biblioteca. Um desses princípios é descrito como: “Recursos de todos os tipos, especialmente recursos humanos, devem ser usados da melhor forma. Elimine tudo o que é realmente um desperdício e use a tecnologia para alcançar tudo o que é capaz. A intervenção humana só deve acontecer onde realmente agregar valor.”.

Assinale a alternativa que traz o nome deste princípio orientador da ITILv4.

- a) Foco no Valor.
- b) Otimize e automatize.
- c) Mantenha-o simples e prático.
- d) Pense e trabalhe holisticamente.

**Questão 29**

Uma das carreiras em ascensão na área de tecnologia, é a de *DevOps*, responsável por acelerar a colocação da solução no mercado, manter a estabilidade e a confiabilidade do sistema, melhorar o tempo médio

de recuperação, entre outras ações. Assinale a alternativa que descreve as palavras que formam o acrônimo *DevOps*.

- a) Desenho e Operação.
- b) Desenho e Otimização.
- c) Desenvolvimento e Operação.
- d) Desenvolvimento e Otimização.

**Questão 30**

A Engenharia de Software possui como principal objetivo apoiar o desenvolvimento profissional de soluções, a partir do emprego de técnicas que auxiliam na especificação, projeto e evolução dos programas. Acerca desse assunto, avalie as asserções a seguir:

*Os engenheiros de software precisam adotar uma abordagem sistemática e organizada para o exercício de suas atividades.*

**PORQUE**

*Para os engenheiros de software, a escolha da abordagem determina a eficácia e a eficiência na produção de software de alta qualidade na maioria dos casos.*

Acerca dessas asserções, assinale a alternativa CORRETA.

- a) As duas asserções são proposições verdadeiras, e a segunda é uma justificativa correta da primeira.
- b) As duas asserções são proposições verdadeiras, mas a segunda não é uma justificativa correta da primeira.
- c) A primeira asserção é uma proposição verdadeira, e a segunda, uma proposição falsa.
- d) A primeira asserção é uma proposição falsa, e a segunda, uma proposição verdadeira.

**Questão 31**

Na Engenharia de Software, um modelo de processo é uma representação simplificada que permite definir e observar as atividades do desenvolvimento de um programa. Sobre esses modelos de processo, considere as seguintes afirmações:

- I- Abordagem na qual um grande número de componentes, previamente disponíveis, são integrados.
- II- Abordagem na qual as atividades fundamentais dos processos são representadas como fases distintas e bem definidas.



III- Abordagem na qual as atividades dos processos são intercaladas de modo que o programa é uma série de versões, cada uma com mais funcionalidades que a anterior.

Assinale a alternativa que traz a CORRETA associação entre os modelos de processo com suas respectivas definições.

- a) I – Incremental, II – Cascata, III – Orientada a Reuso.
- b) I – Incremental, II – Orientada a Reuso, III – Cascata.
- c) I – Orientada a Reuso, II – Incremental, III – Cascata.
- d) I – Orientada a Reuso, II – Cascata, III – Incremental.

**Questão 32**

Um Requisito é uma capacidade do sistema ou a descrição de algo que o sistema é capaz de realizar, para resolver um problema ou atingir um objetivo do usuário. Sobre este assunto, considere as seguintes afirmações:

- I- Usuário deve ser capaz de pesquisar as listas de agendamentos para todas as clínicas.
- II- O sistema deve estar disponível para uso durante o horário comercial, de segunda a sexta.
- III- Usuário deve se autenticar no sistema com seu crachá de identificação.
- IV- O sistema deve gerar a lista de clientes para visitação daquele dia.

Assinale a alternativa que traz os requisitos que são classificados como Funcionais.

- a) I e II.
- b) I e III.
- c) I e IV.
- d) II e III.

**Questão 33**

A Unified Modeling Language (UML) é uma linguagem visual voltada para a modelagem de sistemas de software, possibilitando descrever os componentes que constituem uma aplicação computacional através da definição de elementos gráficos e textuais. Acerca desse assunto, avalie as asserções a seguir:

*A UML é independente de linguagem de programação, de modo que a modelagem de um*

*sistema em UML torna-se uma documentação desta solução e possibilita integração de diferentes linguagens de programação.*

**PORQUE**

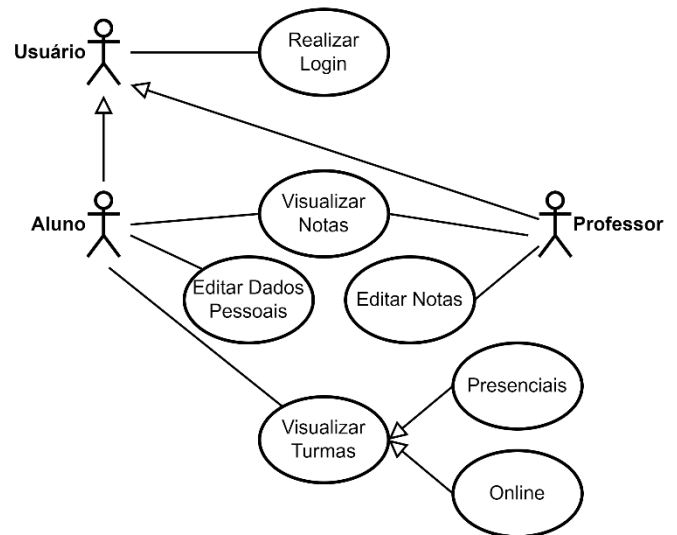
*A UML é independente de processo de desenvolvimento, de modo que a forma que um sistema será desenvolvido é escolha do analista e possibilita adaptar a concepção da solução ao cenário do negócio.*

Acerca dessas asserções, assinale a alternativa CORRETA.

- a) As duas asserções são proposições verdadeiras, e a segunda é uma justificativa correta da primeira.
- b) As duas asserções são proposições verdadeiras, mas a segunda não é uma justificativa correta da primeira.
- c) A primeira asserção é uma proposição verdadeira, e a segunda, uma proposição falsa.
- d) A primeira asserção é uma proposição falsa, e a segunda, uma proposição verdadeira.

**Questão 34**

Durante o desenvolvimento de uma aplicação para um sistema acadêmico, um profissional gerou o seguinte diagrama de casos de uso da UML.



Com base no cenário apresentado, avalie as seguintes afirmações:

- I- Tanto professor quanto aluno podem realizar o processo de login no sistema acadêmico.
- II- O caso de uso “Visualizar Turmas” possui duas inclusões, que permitem unificar as sequências de interações.

- III- Alguns usuários do sistema poderão editar as notas dos discentes da escola, de acordo com o seu papel.
- IV- O relacionamento entre os casos de uso “Visualizar Turmas” e “Online” está incorreto, pois não é possível representar relacionamento do tipo extensão entre casos de uso.

Assinale a alternativa que traz os itens CORRETOS.

- a) Somente as afirmações I e II.  
b) Somente as afirmações I e III.  
c) Somente as afirmações I e IV.  
d) Somente as afirmações II e III.

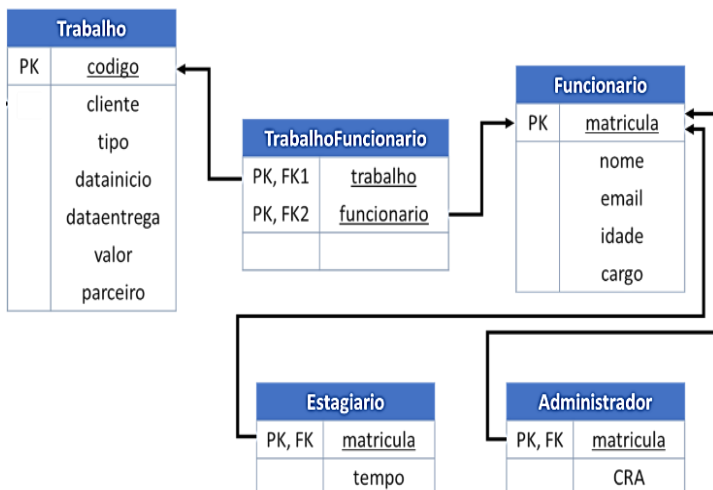
### Questão 35

Considere um profissional que está modelando um sistema para gerenciamento de um órgão público. A partir do levantamento dos processos e a determinação dos requisitos, esse profissional deseja representar o fluxo de trabalho das diversas etapas que compõem o processo “Atendimento à População”, de forma a descrever a sequência de atividades necessárias para que esse processo seja executado. Assinale a alternativa que apresenta o diagrama da UML que deve ser utilizado no contexto apresentado.

- a) Classe.  
b) Estado.  
c) Atividade.  
d) Sequência.

### Questão 36

Considere o diagrama relacional a seguir, no qual descreve um banco de dados construído para uma agência de publicidade:



Assinale a alternativa que traz uma afirmação CORRETA acerca do esquema apresentado.

- a) Observando o modelo, é possível concluir que um único trabalho está relacionado a um único funcionário e vice-versa.  
b) A tabela “TrabalhoFuncionario” está representada incorretamente, pois não é possível ter duas chaves primárias em uma mesma tabela.  
c) Para agilizar as consultas ligadas às restrições de integridade referencial que envolvem o campo matrícula da tabela “Funcionario”, recomenda-se o uso de relacionamento do tipo herança.  
d) O diagrama informa que um único trabalho pode ter vários funcionários, além de que um único funcionário pode fazer parte de vários trabalhos.

### Questão 37

A Programação Orientada a Objetos baseia-se na definição de classes e na criação de objetos a partir dessas classes, durante a execução do programa. Neste contexto, considere a ilustração a seguir:



Com base na imagem e à luz dos fundamentos da orientação a objetos, considere as seguintes definições:

- I- É possível observar o conceito do *polimorfismo* na figura, pois os três animais realizam o mesmo método, ainda que de modo distinto.  
II- Os três objetos, apesar de serem de espécies distintas, possuem alguns atributos e métodos em comum, o que caracteriza o conceito de *herança*.  
III- Ao desconhecer os detalhes internos da ação de falar nos animais, estamos diante de um exemplo de *proteção*.

IV- Através dos balões de diálogos presentes na figura e a forma como foram gerados, verifica-se o *encapsulamento* dos objetos.

Assinale a alternativa que traz os itens CORRETOS.

- a) Somente as afirmações I e II.
- b) Somente as afirmações I e III.
- c) Somente as afirmações I e IV.
- d) Somente as afirmações II e III.

### Questão 38

Durante uma manutenção em uma estação de trabalho com *Ubuntu Linux*, um administrador realizou o comando *ifconfig* para verificar as informações do adaptador de rede do computador. O comando retornou as informações abaixo:

```
eth0:
flags=4163<UP,BROADCAST,RUNNING,MULTI
CAST> mtu 1500
inet 172.30.109.102 netmask 255.255.240.0
broadcast 172.30.111.255
inet6 fe80::215:5dff:fe8a:c52f prefixlen 64 scopeid
0x20<link>
ether 00:15:5d:8a:c5:2f txqueuelen 1000 (Ethernet)
RX packets 223 bytes 225203 (225.2 KB)
RX errors 0 dropped 0 overruns 0 frame 0
TX packets 89 bytes 6182 (6.1 KB)
TX errors 0 dropped 0 overruns 0 carrier 0
collisions 0
```

Considerando o resultado apresentado pelo comando *ifconfig*, assinale a alternativa que apresenta o total de endereços IP utilizáveis.

- a) 2.046.
- b) 2.048.
- c) 4.094.
- d) 4.096.

### Questão 39

Durante uma manutenção em uma estação de trabalho com *Ubuntu Linux*, um administrador realizou o comando *ifconfig* para verificar as informações do adaptador de rede do computador. O comando retornou as informações abaixo:

```
eth0:
flags=4163<UP,BROADCAST,RUNNING,MULTI
CAST> mtu 1500
inet 172.30.109.102 netmask 255.255.240.0
broadcast 172.30.111.255
```

```
inet6 fe80::215:5dff:fe8a:c52f prefixlen 64 scopeid
0x20<link>
ether 00:15:5d:8a:c5:2f txqueuelen 1000 (Ethernet)
RX packets 223 bytes 225203 (225.2 KB)
RX errors 0 dropped 0 overruns 0 frame 0
TX packets 89 bytes 6182 (6.1 KB)
TX errors 0 dropped 0 overruns 0 carrier 0
collisions 0
```

Considerando o resultado apresentado pelo comando *ifconfig*, assinale a alternativa que apresenta o intervalo de endereços IP utilizáveis da rede local a qual o computador encontra-se conectado.

- a) 172.30.0.1 - 172.30.255.254.
- b) 172.30.80.1 - 172.30.127.254
- c) 172.30.80.1 - 172.30.111.254
- d) 172.30.96.1 - 172.30.111.254

### Questão 40

Durante uma manutenção em uma estação de trabalho com *Ubuntu Linux*, um administrador realizou o comando *ifconfig* para verificar as informações do adaptador de rede do computador. O comando retornou as informações abaixo:

```
eth0:
flags=4163<UP,BROADCAST,RUNNING,MULTI
CAST> mtu 1500
inet 172.30.109.102 netmask 255.255.240.0
broadcast 172.30.111.255
inet6 fe80::215:5dff:fe8a:c52f prefixlen 64 scopeid
0x20<link>
ether 00:15:5d:8a:c5:2f txqueuelen 1000 (Ethernet)
RX packets 223 bytes 225203 (225.2 KB)
RX errors 0 dropped 0 overruns 0 frame 0
TX packets 89 bytes 6182 (6.1 KB)
TX errors 0 dropped 0 overruns 0 carrier 0
collisions 0
```

Considerando o resultado apresentado pelo comando *ifconfig*, assinale a alternativa que apresenta a notação CIDR e a classe da rede local a qual o computador encontra-se conectado.

- a) /19 – Classe A.
- b) /19 – Classe B.
- c) /20 – Classe A.
- d) /20 – Classe B.

### Questão 41

Nas redes de computadores, os protocolos que constituem o conjunto TCP/IP permitem aos dispositivos computacionais se comunicarem por

diferentes hardwares e softwares, estruturando sua arquitetura em 4 (quatro) camadas. Sobre este assunto, considere as seguintes afirmações:

- I- Camada que se caracteriza por fornecer funções necessárias para a execução de ações relacionadas à confiabilidade e integridade dos dados por meio de funções como o controle de fluxo, controle de erro, sequenciação e multiplexação de mensagens.
- II- Camada que responsável pela permissão de envio de pacotes por hosts a qualquer rede e pela garantia de que esses dados cheguem ao seu destino final.
- III- São exemplos de protocolos dessa camada o DNS e o DHCP.
- IV- São exemplos de protocolos dessa camada o TCP e o UDP.
- V- São exemplos de protocolos dessa camada o ICMP e o OSPF.

Assinale a alternativa que apresenta a associação CORRETA entre as camadas do TCP/IP e suas respectivas definições e características.

- a) Aplicação: I, III; Transporte: II, IV; Rede: V.
- b) Aplicação: I, II; Transporte: III, IV; Rede: V.
- c) Aplicação: III; Transporte: I, IV; Rede: II, V.
- d) Aplicação: III; Transporte: II, IV; Rede: I, V.

#### Questão 42

Os protocolos que compõem o conjunto TCP/IP possibilitam a troca de dados entre dispositivos computacionais de diferentes plataformas e através de diferentes dispositivos. Diante do exposto, considere as seguintes denominações para o pacote de dados que atravessa as camadas TCP/IP.

- I- Quadro.
- II- Segmento.
- III- Mensagem.
- IV- Datagrama.

Assinale a alternativa que apresenta a associação correta entre as camadas do TCP/IP e suas respectivas denominações para o pacote de dados.

- a) Aplicação: I; Transporte: III; Rede: IV; Enlace: II.
- b) Aplicação: III; Transporte: IV; Rede: II; Enlace: I.
- c) Aplicação: III; Transporte: IV; Rede: I; Enlace: IV.
- d) Aplicação: III; Transporte: II; Rede: IV; Enlace: I.

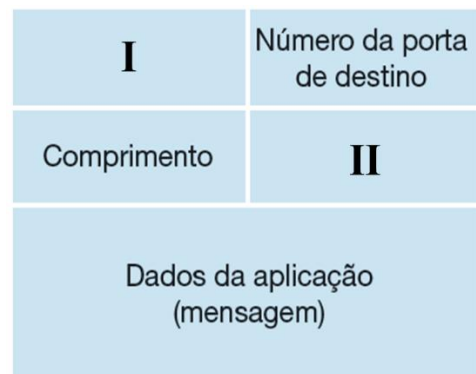
#### Questão 43

Nas redes de computadores, uma rede de Circuito Virtual (CV) é responsável por fornecer serviço com conexão da camada de rede, de modo a transportar dados a partir de um aparente enlace. Em um CV existem 3 (três) fases que podem ser identificadas. Uma dessas fases caracteriza-se quando a camada de rede é contactada pela camada de transporte, recebendo o endereço do destino e determinando o caminho entre os hospedeiros. Assinale a alternativa que apresenta o nome desta fase de um Circuito Virtual.

- a) Sinalização de CV.
- b) Estabelecimento de CV.
- c) Estruturação de CV.
- d) Encerramento de CV.

#### Questão 44

Nas redes de computadores, o User Datagram Protocol (UDP) é um protocolo simples e sem conexão, no qual os serviços de verificação e recuperação de erros não são necessários, de modo que os dados são continuamente enviados para o destinatário, quer ele os receba ou não. A imagem a seguir traz a estrutura do pacote de dados no UDP.



Diante do exposto, assinale a alternativa que traz a associação CORRETA entre os identificadores I e II presentes na imagem e os campos do cabeçalho UDP restantes.

- a) I – Número da Porta de Origem; II – Soma de Verificação.
- b) I – Cabeçalho IP; II – Número da Porta de Origem
- c) I – Cabeçalho IP; II – Soma de Verificação.
- d) I – Número da Porta de Origem; II – Número da Sequência.



**Questão 45**

Nas redes de computadores, é possível que ocorra uma colisão entre pacotes de dados quando duas ou mais estações pertencentes ao mesmo segmento de rede compartilhado transmitem quadros ao mesmo tempo. Assinale a alternativa que traz CORRETAMENTE um exemplo de domínio de colisão.

- a) Todos os dispositivos estão conectados a um hub ethernet.
- b) Todos os dispositivos estão conectados a um comutador ethernet.
- c) Todos os dispositivos estão conectados a um roteador *wireless*.
- d) Dois computadores, ambos conectados através de um cabo *crossover*.

**Questão 46**

O *Frame Relay* é um protocolo baseado em redes comutadas de pacotes, orientado à conexão, que serve para conectar redes locais e de longa distâncias, tanto nas aplicações de dados como de voz. Sobre este protocolo, assinale a alternativa que traz o nome CORRETO do campo deste protocolo utilizado para identificar o circuito virtual, de modo a identificar o roteador de destino para o pacote recebido.

- a) Data Link Circuit Identifier (DLCI)
- b) Data Link Circuit Indicator (DLCI)
- c) Data Link Channelized Interface (DLCI)
- d) Data Link Connection Identifier (DLCI)

**Questão 47**

O roteamento é um processo essencial nas redes de computadores atuais, pois seleciona o caminho para o envio dos pacotes de dados em qualquer rede. Sobre este assunto, considere as seguintes afirmações:

- I- O host sempre envia pacotes para o *gateway* padrão.
- II- O host envia pacotes para o *gateway* padrão caso o endereço IP do destino seja de uma classe diferente da do host.
- III- O host envia pacotes para o *gateway* padrão caso o endereço IP do destino seja de uma subrede diferente da do host.
- IV- O host envia pacotes para o *gateway* padrão caso o endereço IP do destino seja da mesma subrede da do host.

Assinale a alternativa que apresenta as afirmações CORRETAS.

- a) I e II.
- b) I e III.
- c) I e IV.
- d) II e III.

**Questão 48**

Os comutadores são dispositivos de rede responsáveis pela distribuição de pacotes na porta correspondente ao host de destino, possibilitando a troca de mensagens entre dispositivos de forma eficiente. Neste contexto, considere uma organização com o seguinte ambiente de rede:

- SWITCH – Comutador de 16 portas.
- PC1 – MAC 1111.1111.1111, conectado ao SWITCH na porta 1.
- PC2 – MAC 2222. 2222. 2222, conectado ao SWITCH na porta 2.
- PC3 – MAC 3333. 3333. 3333, conectado ao SWITCH na porta 3.

O SWITCH inicia seu funcionamento sem qualquer endereço MAC dinamicamente armazenado. Logo após o início da operação do SWITCH, o PC1 envia um quadro para o endereço de destino 2222.2222.2222. Em seguida, um quadro enviado pelo PC3 chega ao SWITCH, com destino para o endereço MAC do PC2. Assinale a alternativa que apresenta CORRETAMENTE o comportamento do SWITCH diante do quadro enviado pelo PC3.

- a) O SWITCH encaminhará o quadro apenas para a interface da porta 1.
- b) O SWITCH encaminhará o quadro apenas para a interface da porta 2.
- c) O SWITCH encaminhará o quadro apenas para a interface da porta 3.
- d) O SWITCH encaminhará o quadro para as interfaces das portas 1 e 2.

**Questão 49**

O conhecimento dos diversos padrões empregados nos cabos e equipamentos de rede é importante para que o administrador planeje corretamente a sua rede de computadores. Neste contexto, assinale a alternativa que traz um padrão Ethernet que suporta cabos com comprimentos maiores que 100 metros.

- a) 100BASE-T
- b) 100BASE-FX
- c) 100BASE-TX
- d) 1000BASE-T

#### **Questão 50**

Na atualidade, as redes sem fio são importantes para a mobilidade e flexibilidade dos usuários durante o consumo dos dados e serviços disponibilizados nas redes de computadores. Neste contexto, uma das preocupações é com a segurança durante o uso dessas redes. Assine a alternativa que apresenta um recurso de segurança presente atualmente no padrão de segurança WPA2 e que não existia no padrão WEP.

- a) Criptografia RSA.
- b) Criptografia AES.
- c) Autenticação 802.2x.
- d) Troca estática de chaves.

### **QUESTÃO DISSERTATIVA**

#### **Questão 01**

Os Bancos de Dados (BDs) consistem conjuntos (coleções) centralizados de dados inter-relacionados, agrupados internamente de acordo com o seu significado no mundo real. Esses dados descrevem fatos e características inerentes aos objetos e eventos envolvidos nos processos do mundo real, de modo que um banco de dados sempre atende a um propósito específico: persistir as propriedades do mundo real nos sistemas computacionais.

Na perspectiva da abordagem relacional, um bom projeto de um banco de dados relacional é aquele no qual cada tabela contém apenas dados sobre um conjunto de entidades. Isso facilita a compreensão, o uso e a manutenção dessas tabelas. Um banco de dados que não é modelado adequadamente pode apresentar anomalias de atualização quando ocorrerem inclusões, exclusões ou modificações de registros em algumas tabelas individuais.

Para evitar esse problema, uma das técnicas empregadas é a da *Normalização*.

Neste contexto, discorra sobre esta técnica voltada para a modelagem de bancos de dados relacionais, apresentando sua definição, as formas comumente

empregadas durante este processo e um exemplo de normalização. O texto deve conter:

- a) A definição e importância da Normalização.
- b) A definição das 3 (três) primeiras formas normais (*1FN*, *2FN* e *3FN*).
- c) Um exemplo de normalização até a terceira forma de uma base de dados.

**QUESTÃO 01**

**RASCUNHO**

|    |  |
|----|--|
| 1  |  |
| 2  |  |
| 3  |  |
| 4  |  |
| 5  |  |
| 6  |  |
| 7  |  |
| 8  |  |
| 9  |  |
| 10 |  |
| 11 |  |
| 12 |  |
| 13 |  |
| 14 |  |
| 15 |  |
| 16 |  |
| 17 |  |
| 18 |  |
| 19 |  |
| 20 |  |
| 21 |  |
| 22 |  |
| 23 |  |
| 24 |  |
| 25 |  |
| 26 |  |
| 27 |  |
| 28 |  |
| 29 |  |
| 30 |  |
| 31 |  |
| 32 |  |
| 33 |  |